

QualityGrader

- Aardappelen
- Uien

De QualityGrader automatiseert kwaliteitscontrole met maximale nauwkeurigheid. Geavanceerde camera's en AI-software herkennen defecten bij aardappelen en uien snel en objectief. De machine is beschikbaar in meerdere capaciteiten en configuraties, integreert moeiteloos in vrijwel elke sorteerlijn en positioneert zich als een schaalbaar AI-sorteringsplatform dat betrouwbaar, gebruiksvriendelijk en bewezen effectief is in de praktijk.

Volledig gespecialiseerd

Geen generiek systeem, maar ontwikkeld voor telers en verwerkers van aardappelen en uien.

Compact en flexibel ontwerp

Moeiteloze integratie in elke sorteerlijn, met keuze uit twee breedtes en meerdere productstromen.

Slimme data

Gevoed door praktijkervaring van 450+ sorteermachines wereldwijd.

Gebouwd vanuit de praktijk

Door mensen met agrarische roots, voor wie weet wat telt.

**“Voor wie geen
genoegen neemt met
het gemiddelde.”**



Bekijk hier de werking van de QualityGrader



De QualityGrader in werking

Cameratechniek & AI

Afhankelijk van de uitvoering leggen zes of negen camera's elk product meerdere keren vast. AI herkent afwijkingen real-time, objectief en met hoge precisie.

Bedieningsscherm

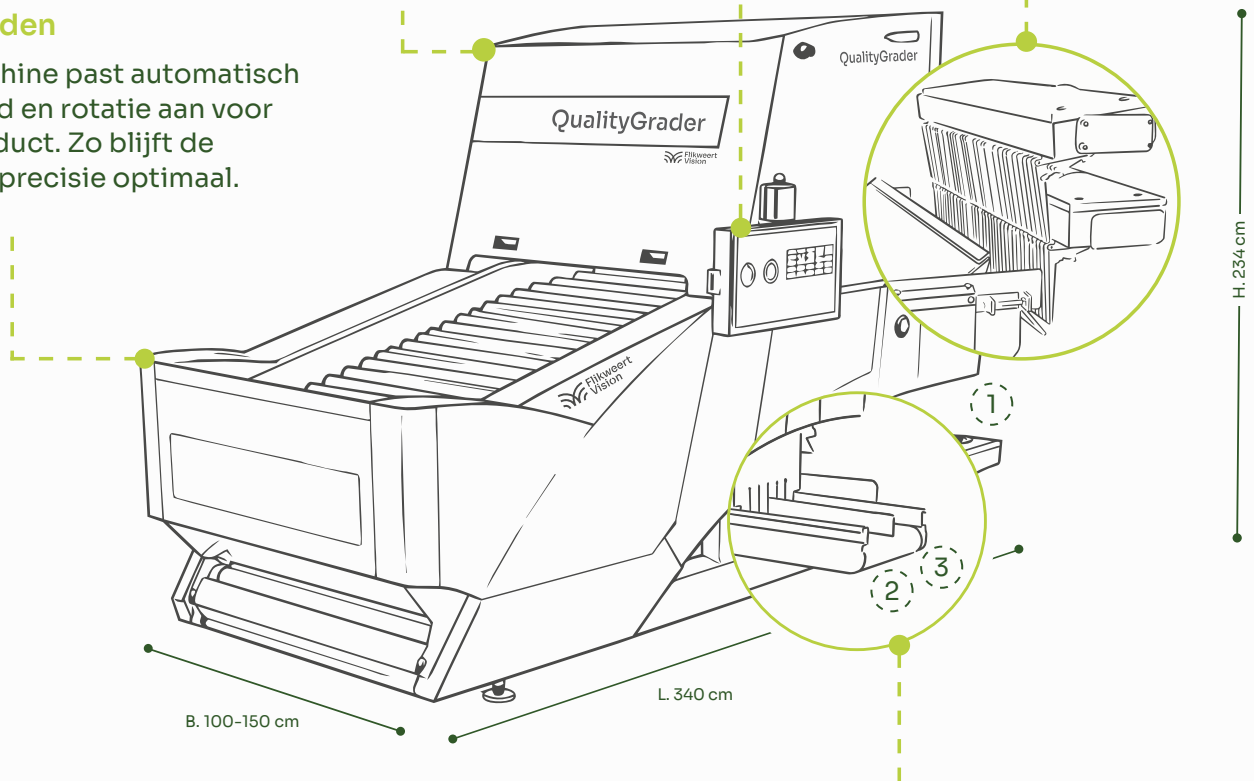
Gebruiksvriendelijk touchscreen waarmee u eenvoudig toleranties instelt en meerdere machines centraal beheert.

Uitschietlepel

Elk object wordt individueel gesorteerd. Met een enkele uitwerppunt bedraagt de valhoogte slechts 35-cm, bij een dubbele uitwerppunt 60-70 cm.

Geautomatiseerde snelheden

De machine past automatisch snelheid en rotatie aan voor elk product. Zo blijft de sorteerprecisie optimaal.



Optioneel: RejectSeparator

Een waardevolle aanvulling op de QualityGrader. Deze module scheidt stenen en kluiten van het afgekeurde product en zorgt zo voor een schonere, beter bruikbare reststroom.

Productstromen

1. Goed product
2. Product van lagere kwaliteit
3. Afvalstroom

Sales
sales@flikweertvision.nl
+31 (0) 111 21 90 00

Service & support
service@flikweertvision.nl
+31 (0) 111 23 00 02

