



PROFESSIONELE ZIJKLEPEL- MAAIER

ZF2 Serie



VOOR PROFESSIONEEL WERGBERMONDERHOUD

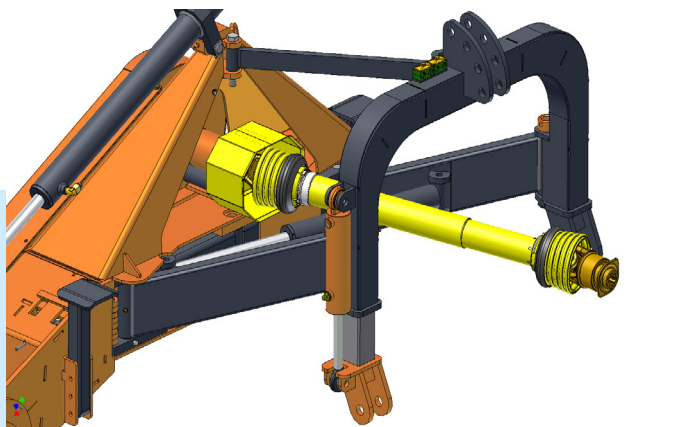
De ZF2 is een zeer robuuste zijklepelmaaier voor de professionele gebruiker, speciaal ontwikkeld voor het onderhoud van wegbermen, taluds, slootkanten etc.

Het werkbereik van 155° (+90° tot -65°) en de zijdelingse verplaatsing van 70 cm zijn hydraulisch regelbaar. Dit geeft de machine optimale flexibiliteit om te werken rondom obstakels als palen, bomen etc. en op ongelijk terrein.

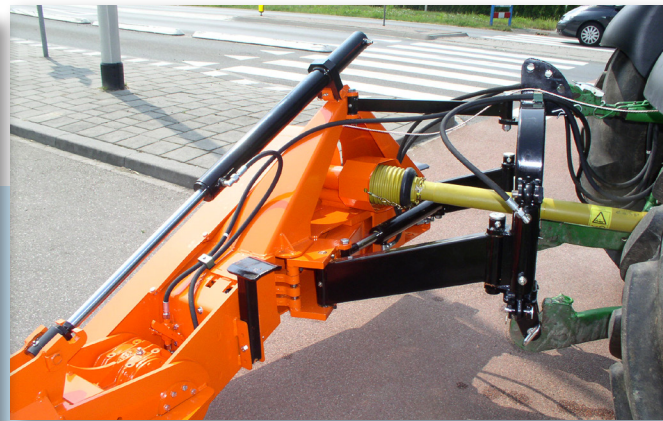
*Bermmaaier voor professioneel gebruik. Robuust en betrouwbaar.
Meest kosteneffectieve oplossing voor profs langs de weg.*

ZF2 SERIE

Professionele zijklepelmaaier



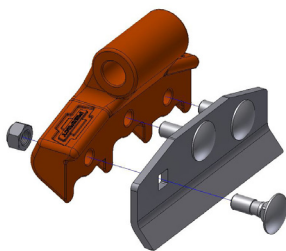
De standaard uitvoering omvat een hydraulische verstek mogelijkheid van 70 cm. De optionele "Hydro-lift" cilinder maakt het mogelijk de maaikop aan één kant circa 35 cm uit te heffen. Hierdoor kan men met een (te) brede maaikop een ondiepe sloot uitmaaien.



De standaard aanrijdbeveiliging waarborgt maximale bescherming. De aandrijving van de klepelas geschiedt via een 5-voudige Powerband met automatische spanner. Een flexibele koppeling elimineert zware stootbelastingen op de aandrijving.

KLEPEL OPTIES

De ZF2 kan worden uitgerust met 0,9 kg (2 lb) standaard klepels voor de fijnste snede of 2,2 kg (5 lb) universele klepels. Voor klanten die het beste van twee werelden willen, zijn (2,7 kg) Combi-klepels verkrijgbaar. Ze worden geleverd met een vervangbare en permanent scherpe snijkant.



EXTRA'S

- Front model
- Links model
- 2,2 kg klepels
- 2,7 kg Combi-klepels
- Pro-fix klepelophanging

Technische gegevens	ZF2-150	ZF2-180	ZF2-210	ZF2-240
Werkbreedte (cm)	150	180	210	240
Toerental:				
- aftakas (opm)	1000	1000	1000	1000
- klepelas (opm)	2230	2230	2230	2230
Benodigd aftakas vermogen, min. (kw/pk)	44/60	50/68	55/75	65/88
Klepels 0,9 kg / 2,2 kg (aantal)	16/9	18/12	22/12	24/16
Transport breedte (cm)	187	187	187	187
hefinrichting tractor (cat)	II	II	II	II
Gewicht (kg)	890	940	990	1050
Verstek vanuit midden tractor:				
- minimum (cm)	255	285	315	345
- maximum (cm)	325	355	385	415

Technische gegevens kunnen zonder opgaaft van redenen worden gewijzigd.